

Direct gestookte luchtverwarmer WS/WO



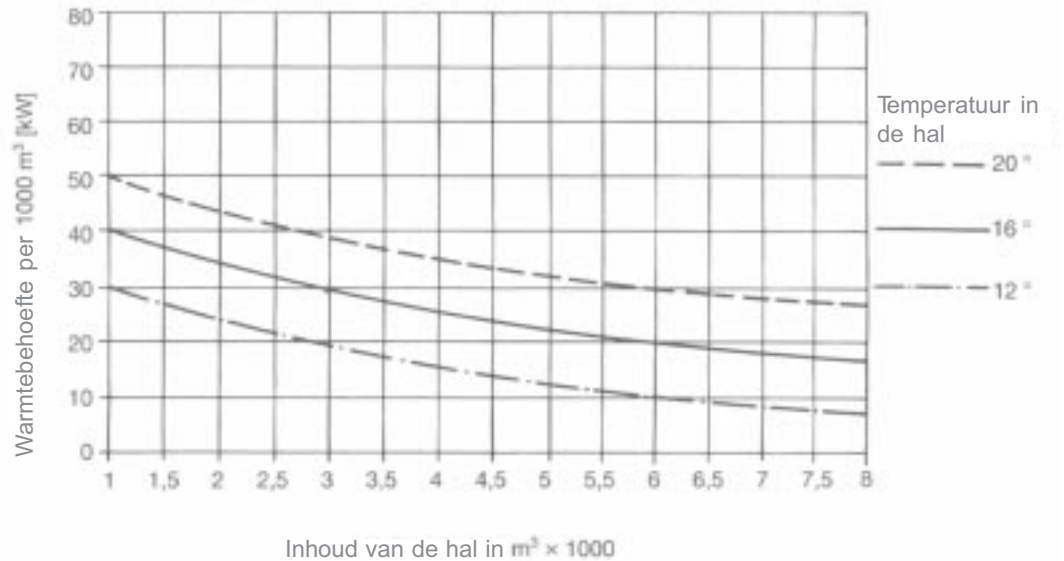
Directgestookte luchtverwarmer type WS volgens DIN 4794 in combinatie met een voorzetbrander met medium lichte olie, aardgas en propaan.

CE-nummer:

CE 0085 AR 0130

Vaststellen van de verwarmingscapaciteit:

Bepaling voor de verwarmingscapaciteit volgens DIN 4701 is aan te bevelen. Met behulp van onderstaand diagram kan de verwarmingscapaciteit globaal worden bepaald.

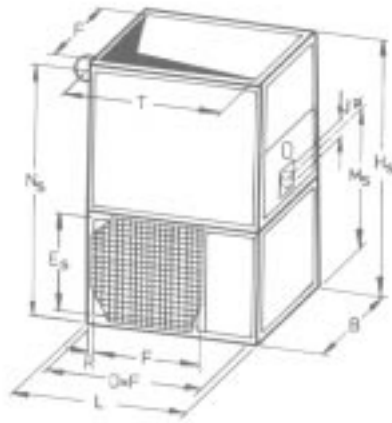


Opbouw: Wanden/gevelbeplating : 25 cm overlappend of aaneengesloten
 Dak/plafondafdekking : Gasbeton of gelijkwaardig
 Verwarming in recirculatiebedrijf.

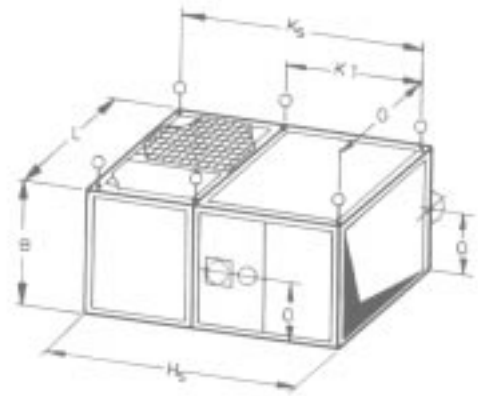
Correctiefactoren

Verhogen met:	Dak, golfplaten ongeïsoleerd	+ 40 %
	Dak, golfplaten geïsoleerd (20 mm)	+ 20 %
	Dak, houten met karton of blik	+ 20 %
	Wand/gevel, buitenwand ongeïsoleerd metaal	+ 20 %
	Extreem smalle hal	+ 20 %
	Groot raam in de buitenwand	+ 10 %
Verlagen met:	Buitenwand staat voor 75% tegen een ander gebouw	- 15 %
	Buitenwand staat voor 50 % tegen een ander gebouw	- 10 %
	Buitenwand zonder venster, volledig uit baksteen	- 30 %
	Verwarmde bovenverdieping	- 30 %
	Per zijde verwarmde aangrenzende ruimte	- 10 %

WS met ventilator

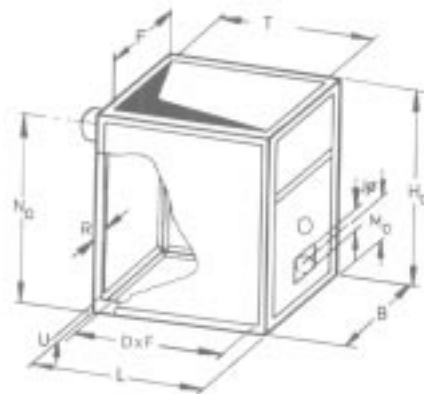


staand

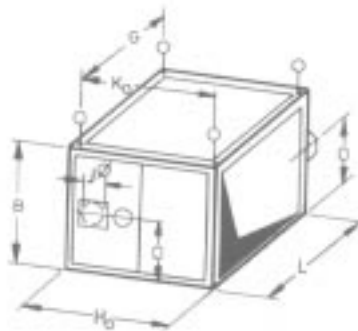


liggend

WO zonder ventilator



staand



liggend

Afmetingen

Type	buitenmaat				Luchtintrede					Luchtuitrede		Schoorsteen (rookgasafvoer)					Aansluiting brander				Hijsogen				Bander- pijp nozzle			
	WS/	WO	L	B	H _s	H _o	E _s	F	R	U	D	F	T	Lengte ca.	Ø	N _s	N _o	O	JØ	M _s	M _o	O	G	K _s	K ₁	K _o	max Lengte	min. Lengte
40	630	630	1260	800	380	550	40	40	550	550	550	97	148	1075	615	315	151	715	255	315	600	1230	-	770	105	70	60°	
63	800	700	1410	910	420	620	40	40	720	620	720	92	178	1250	750	350	151	743	243	350	770	1380	-	880	135	100	60°	
100	1100	730	1730	1100	550	650	40	40	1020	650	1020	101	178	1483	853	365	151	945	315	365	1070	1700	-	1070	170	120	60°	
160	1250	910	1950	1250	580	790	60	60	1130	790	1130	88	195	1754	1054	455	186	1029	329	455	1210	1910	1250	1210	210	150	60°	
250	1600	1090	2510	1600	790	970	60	60	1480	970	1480	190	345	2370	1340	545	186	1311	401	545	1560	2470	1600	1560	225	150	60°	
400	1600	1090	2630	1600	910	970	60	60	1480	970	1480	190	345	2370	1340	545	265	1431	401	545	-	-	-	-	225	150	60°	

Gewichten

Type	40	63	100	160	250	400
WS	130 kg	190 kg	240 kg	400 kg	650 kg	770 kg
WO	90 kg	130 kg	170 kg	270 kg	400 kg	450 kg

Typenselectie WS voor Duitsland

Type	Verw.- capaciteit	Buitenlucht menglucht ca. 60 K		Menglucht Luchtverwarming ca. 50 K		Recirc.lucht Luchtverwarming ca. 40 K		Rook- gas- zijdige weer- stand	Rookgasvolumen (kg/h)				Schoor- steen
		Lucht- hoeveel- heid 20 °C	Rookgas- temp. -Lucht- temp.	Lucht- hoeveel- heid 20 °	Rookgas- temp. -Lucht- temp.	Lucht- hoeveel- heid 20 °	Rookgas- temp. -Lucht- temp.		Olie EL	aardgas E	aardgas LL	propana n	
WS	Q [kW]	V [m³/h]	Dt _A [K]	V [m³/h]	Dt _A [K]	V [m³/h]	Dt _A [K]	[Pa]	CO ₂ 13 %	CO ₂ 9,5 %	CO ₂ 9 %	CO ₂ 11 %	Ø [mm]
40-1	20	1000	176	1250	167	-	-	3	33	niet geschikt			148
-2	25	1250	202	1600	191	2000	178	4	42	45	46	43	
63-1	32	1600	190	2000	176	2500	169	4	54	niet geschikt			178
-2	40	2000	210	2500	200	3200	190	5	67	71	74	69	
100-1	50	2500	190	3200	175	-	-	5	84	89	93	86	178
-2	63	-	-	4000	175	5000	175	6	105	112	117	108	
160-1	80	4000	186 T	5000	171	6300	193	4	134	142	148	137	195
-2	100	-	-	6300	189	8000	172	-	167	178	185	172	
250-1	130	6300	193	8000	178	10000	165	4	222	235	245	227	245
-2	160	8000	185 T	10000	194	12500	180	6	267	285	296	274	
-3	200	-	-	12500	190	16000	172	-	334	356	370	343	
400-2	225	-	-	14000	198	18000	190	-	375	400	416	386	345

I Deze luchthoeveelheden mogen niet in verse luchtbedrijf toegepast worden

Typenselectie WS/WO voor buiten Duitsland

Type	Verw.- vermogen	Verse lucht Luchtverwarming ca. 60 K		Menglucht Luchtverwarming ca. 50 K		Recirc.lucht Luchtverwarming ca. 40 K		Rook- gas- zijdige weer- stand	Rookgasvolumen (kg/h)				Schoor- steen
		Lucht- hoeveel- heid	Rookgas- temp. -Lucht- temp.	Lucht- hoeveel- heid	Rookgas- temp. -Lucht- temp.	Lucht- hoeveel- heid	Rookgas- temp. -Lucht- temp.		Olie EL	aardgas H	aardgas L	propana n	
WS	Q [kW]	V [m³/h]	Dt _A [K]	V [m³/h]	Dt _A [K]	V [m³/h]	Dt _A [K]	[Pa]	CO ₂ 13 %	CO ₂ 9,5 %	CO ₂ 9 %	CO ₂ 11 %	Ø [mm]
40-1	20	1000	176	1250	167	-	-	3	33	niet geschikt			148
-2	25	1250	202	1600	191	2000	178	4	42	45	46	43	
-3	32	1600	241	2000	226	2500	212	7	54	57	59	55	
63-1	32	1600	190	2000	176	2500	169	4	54	niet geschikt			178
-2	40	2000	210	2500	200	3200	190	5	67	71	74	69	
-3	50	2500	250	3200	236	4000	229	9	84	89	93	86	
100-1	50	2500	190	3200	175	-	-	5	84	89	93	86	178
-2	63	3200	218	4000	200	5000	175	6	105	112	117	108	
-3	80	4000	248	5000	225	6300	210	9	134	142	148	137	
160-1	80	4000	220	5000	206	6300	193	4	134	142	148	137	195
-2	100	5000	245	6300	230	8000	210	6	167	178	185	172	
-3	125	6300	260	8000	235	10000	220	10	209	222	231	214	
250-1	130	6300	193	8000	178	10000	165	4	222	235	245	227	245
-2	160	8000	210	10000	194	12500	180	6	267	285	296	274	
-3	200	10000	235	12500	214	16000	195	13	334	356	370	343	
-4	250	12500	252	16000	236	-	-	17	417	445	462	429	
400-1	200	10000	235	12500	214	16000	195	8	334	356	370	343	345
-2	250	12500	252	16000	236	20000	212	12	417	445	462	429	
-3	320	16000	252	20000	240	25000	221	18	534	569	591	549	

I Deze luchthoeveelheden mogen niet bij 100% buitenlucht worden toegepast.

Opmerking:

maximale aanzuigtemperatuur voor WS 40 °C
 minimale uitblaasttemperatuur voor WS/WO 40 °C
 minimale rookgastemperatuur volgens DIN 4794: 160 °C

WS Motorvermogen Ventilatoroerental Geluidsdrukniveau

externe druk vrij uitblazend

Luchthoeveel- Type	bis 25 Pa			50 Pa			100 Pa			200 Pa			300 Pa			400 Pa			
	heid m ³ /h	Motor kW	Venti min ⁻¹	Lp dBA	Motor kW	Venti min ⁻¹	Lp dBA	Motor kW	Venti min ⁻¹	Lp dBA	Motor kW	Venti min ⁻¹	Lp dBA	Motor kW	Venti min ⁻¹	Lp dBA	Motor kW	Venti min ⁻¹	Lp dBA
WS 40 1-3	1 000				0,25 ¹	50		0,25 ¹	52		0,37 ⁻¹	56		0,37 ⁻²	57				
	1 250	0,25 ¹		50	0,25 ¹	51		0,25 ²	53		0,37 ⁻¹	57		0,37 ⁻²	58				
	1 600	0,25 ¹		51	0,25 ²	52		0,25 ³	54		0,37 ⁻²	58		0,37 ⁻³	59				
	2 000	0,25 ²		52	0,25 ³	53		0,37 ⁻²	59		0,37 ⁻³	59		0,37 ⁻³	60				
	2 500	0,37 ⁻²		53	0,37 ⁻³	55													
WS 63 1-3	1 600													0,55 ¹	54		0,55 ⁻³	56	
	2 000													0,55 ²	55		0,55 ⁻³	57	
	2 500	0,55 ⁻¹		47	0,55 ⁻¹	49		0,55 ⁻¹	52		0,55 ⁻²	54		0,55 ⁻³	56				
	3 200	0,55 ⁻³		49	0,55 ⁻²	51		0,55 ⁻²	53		0,55 ⁻³	55							
	4 000	0,55 ⁻³		50															
WS 100	2 500	0,37	490	55	0,37	610	55	0,37	770	55	0,37	770	57	0,55	1000	60	0,75	1120	63
	3 200	0,37	680	58	0,37	770	58	0,55	880	59	0,55	880	61	0,75	1120	64	1,1	1410	66
	4 000	0,55	770	64	0,75	900	64	0,75	900	65	1,1	1120	66	1,5	1260	66	1,5	1420	67
	5 000	1,1	1000	67	1,1	1000	67	1,5	1260	69	1,5	1260	69	2,2	1430	70	2,2	1430	70
	6 300	2,2	1260	69	2,2	1400	70												
WS 160 1-3	4 000	0,37	435	54	0,37	490	54	0,55	610	55	0,75	690	57	1,1	810	61	1,1	810	64
	5 000	0,55	560	54	0,55	560	55	0,75	690	57	1,1	800	62	1,5	910	64	2,2	1010	67
	6 300	1,1	620	58	1,1	700	58	1,5	800	60	1,5	900	63	2,2	980	65	2,2	1010	67
	8 000	1,5	800	64	2,2	880	64	2,2	900	65	2,2	1010	66	3,0	1145	67	3,0	1250	68
	10 000	3,0	900	67	3,0	1010	68												
WS 250 1-4	6 300	0,55	360	61	0,55	410	62	0,75	500	65	1,1	625	67	1,5	720	69	1,5	720	70
	8 000	1,1	400	62	1,1	450	63	1,1	555	66	1,5	635	68	2,2	720	70	2,2	800	71
	10 000	1,5	500	63	1,5	550	65	1,5	550	66	2,2	715	69	3,0	800	70	3,0	800	72
	12 500	2,2	570	64	2,2	570	66	3,0	710	67	3,0	800	70	63,0	800	71	5,5	925	73
	16 000	5,5	800	66	5,5	870	67	5,5	870	68	5,5	870	71						
WS 400 1-3	10 000	1,5	285	67	1,5	330	67	2,2	410	68	2,2	510	69	3,0	575	70	3,0	640	70
	12 500	2,2	330	68	2,2	410	68	2,2	460	69	3,0	570	70	4,0	640	71	4,0	715	71
	14 000	2,2	410	69	3,0	460	69	3,0	510	70	4,0	570	71	4,0	650	71	5,5	715	71
	16 000	3,0	460	69	3,0	515	70	4,0	570	70	4,0	635	71	5,5	720	72	5,5	720	72
	18 000	4,0	530	70	4,0	560	70	5,5	600	71	5,5	660	72	7,5	720	72	7,5	760	73
	20 000	5,5	580	70	5,5	640	71	5,5	640	71	7,5	720	72	7,5	730	73	11	830	74
	25 000	11	735	72	11	740	73	11	740	73									

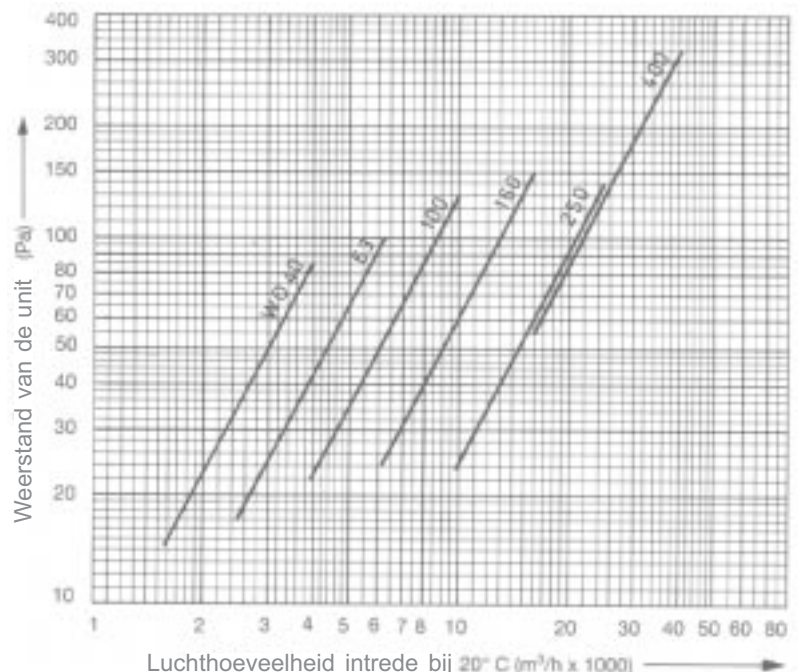
WS 40 en WS 63: Werkpunten worden bereikt m.b.v. een schakelkast of aansluiten van het juiste motortoerental. ^{-1), -2), -3)}
Geluidsdrukniveau op 2 m afstand bij een vrije luchtin- en uitrede in dB(A).

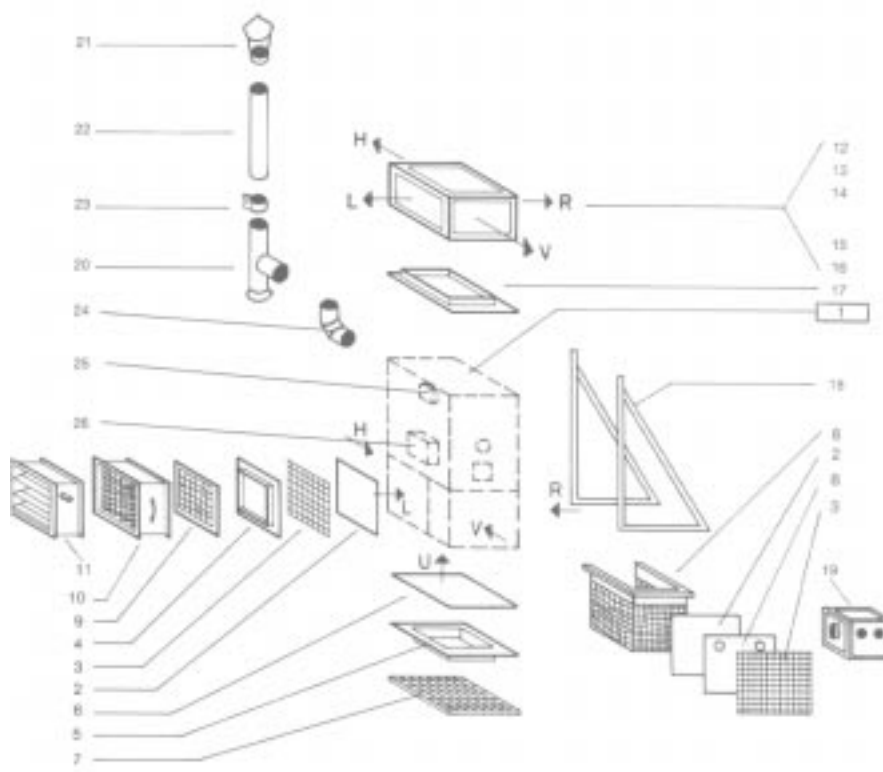
Ruimte inhoud 3000 m³, met gemiddelde absorptie.

Toepassen van een kanaalfilter of 2 filterramen reduceerd de luchthoeveelheid met 17%, luchtaanzuigen over één filterraam is niet mogelijk!

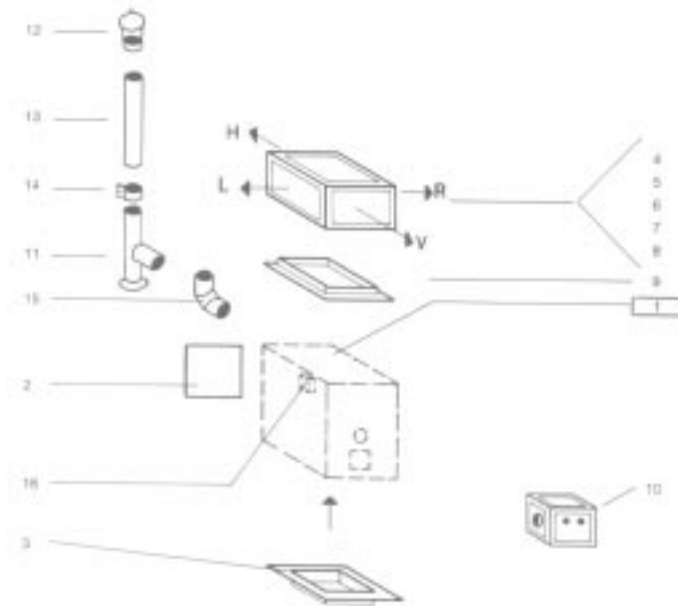
WO Unitweerstand

bij luchtaanstroming over de gehele oppervlak





		WS 40/63					WS 100-400				
		voor	Achter	rechts	links	boven/onder	voor	achter	rechts	links	boven/onder
1	Directgestookte luchtverwarmer WS - staand/liggend										
2	Luchtintrede	V	H	R	L	-	-	H	R	L	-
3	Blindplaat	V	H	R	L	-	-	H	R	L	-
5	Luchtaanzuigrooster	-	-	-	C	-	-	-	-	C	-
6	Kanaalaansluitraam -	-	-	-	-	C	-	-	-	-	C
7	Blindplaat	-	-	-	-	C	-	-	-	-	C
8	Luchtaanzuigrooster	-	-	-	-	C	-	-	-	-	C
8	Inschuifilter met mat en bedieningsdeur	V	-	-	-	-	-	-	-	-	-
9	Filterraam met mat -	-	-	-	-	-	H	R	L	-	-
10	Kanaalluchtfilter met mat -	-	-	-	-	-	H	R	L	-	-
11	Kleppenregister	V	H	R	L	-	-	H	R	L	-
12	Luchtuittrede	V	H	R	L	-	V	H	R	L	-
13	Luchtuitblaaskap met 2 roosters	V	H	R	L	-	V	H	R	L	-
14	Luchtuitblaaskap met 3 roosters	V	H	R	L	-	V	H	R	L	-
15	Luchtuitblaaskap met 4 roosters	V	H	R	L	-	V	H	R	L	-
16	Kanaalaansluitkap breed	V	-	-	-	-	V	-	-	-	-
17	Kanaalaansluitkap smal	V	-	-	-	-	V	-	-	-	-
17	Kanaalaansluitraam	-	-	-	-	O	-	-	-	-	O
18	Overige										
18	Set console voor liggende uitvoering										
19	Luchtaanzuigkap t.b.v. externe verbrandingslucht (Schakelkast niet aan de voorzijde mogelijk)										
-	Set hijsogen voor liggende unit WS 40 tot WS 250										
-	Reinigingsborstel										
20	Rookgaspijp										
21	T-stuk										
22	Regenkap										
22	Rookgaskanaal 1000 mm lang, toepasbaar tot WS 250										
23	Rookgasmanchette voor WS 400										
24	Rookgasbocht 90° met serviceluik										
-	Isolatie (op aanvraag)										
25	Elektrotoebehoren										
25	Dubbele- en zekerheidssthermostaat	-	-	R	L	-	-	-	R	L	-
26	Schakelkast gemonteerd onder de dubbele- en zekerheidsthermostaat	-	-	R	L	-	-	-	R	L	-
26	Overige toebehoren zie hoofdstuk toebehoren										



		WO 40-400			
		voor	rechts	links	boven/onder
1	Directgestookte luchtverwarmer WO, Luchtintrede onder, staand/liggend				
2	Luchtintrede				
3	Blindplaat	-	-	-	-
3	Kanaalaansluitraam	-	-	-	U
4	Luchttuitrede				
5	Luchttuitblaaskap met 2 roosters	V	R	L	-
6	Luchttuitblaaskap met 3 roosters	V	R	L	-
7	Luchttuitblaaskap met 4 roosters	V	R	L	-
7	Kanaalaansluitkap breed	-	R	L	-
8	Kanaalaansluitkap smal	V	-	-	-
9	Kanaalaansluitraam	-	-	-	O
10	Overige				
-	Luchtaanzuiging t.b.v. externe verbrandinglucht				
-	Set hijsogen voor liggende unit WS 40 tot WS 250				
-	Reinigingsborstel				
11	Rookgaspijp				
12	T-stuk				
13	Regenkap				
14	Rookgaskanaal 1000 mm lang, toepasbaar tot WO 250				
15	Rookgasmanchette voor WS 400				
15	Rookgaskanaal 90° met serviceluike				
-	Isolatie (op aanvraag)				
16	Elektrotoebehoren				
-	Dubbele- en zekerheidsthermostaat				
-	Overige toebehoren zie hoofdstuk toebehoren				

Kanaalaansluitraam

Luchtintrede zijkant/achter



WS/WO	40	63	100	160	250	400
F	530	600	630	770	950	950
E	360	400	530	560	770	890
Z	30	30	30	30	30	30
H	26	26	26	26	26	26
ca. kg	2	2,5	2,5	3	3,5	3,5

Kanaalaansluitraam

Luchtintrede onder



WS/WO	40	63	100	160	250	400
F	530	600	630	770	950	950
D	530	700	1000	1110	1460	1460
Z	30	30	30	30	30	30
H	26	26	26	26	26	26
ca. kg	2	2,5	3,5	4	5	5

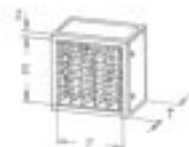
Reserve filtermat

voor inschuif- en cassettefilter

WS/WO	40	63	100	160	250	400
Lengte	1220	1380	720	880	1060	1060
Hoogte	650	820	620	670	880	1000

Kanaalluchtfilter

met filtermat



WS/WO	40	63	100	160	250	400
E	-	-	550	580	790	910
F	-	-	650	790	970	970
T	-	-	300	340	340	340
Z	-	-	40	60	60	60
ca. kg	-	-	30	50	65	72

Reserve filtermat

voor kanaalluchtfilter

WS/WO	40	63	100	160	250	400
Lengte	-	-	1880	2290	3020	3020
Hoogte	-	-	535	590	810	925

Kleppenregister



WS/WO	40	63	100	160	250	400
F	530	600	630	770	950	950
E	360	400	530	560	770	890
T	120	12	120	120	120	120
Z	26	26	26	26	26	26
ca. kg	5	7	8	13	15	23

Uitblaaskap

met 2 roosters
met 3 roosters smal resp.
met 4 roosters breed



Rooster met verstelbare lamellen

WS/WO	40	63	100	160	250	400
L	630	800	1100	1250	1600	1600
B	630	700	730	910	1090	1090
H	200	200	300	300	420	420
ca. kg	17	22	32	53	57	57

Kanaalaansluitkap

breed



WS/WO	40	63	100	160	250	400
L	630	800	1100	1250	1600	1600
B	630	700	730	910	1090	1090
H	300	300	300	300	420	420
E	220	220	220	180	300	300
F	550	720	1020	1130	1480	1480
ca. kg	20	24	32	53	57	57

Kanaalaansluitkap

smal



WS/WO	40	63	100	160	250	400
L	630	800	1100	1250	1600	1600
B	630	700	730	910	1090	1090
H	300	300	400	500	700	700
E	220	220	320	380	580	580
F	550	620	650	790	970	970
ca. kg	20	24	40	70	90	90

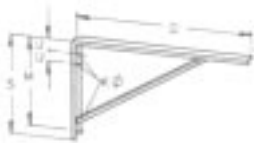
Kanaalaansluitraam

Luchtuitrede



WS/WO	40	63	100	160	250	400
F	530	600	630	770	950	950
T	530	700	1000	1110	1460	1460
Z	30	30	30	30	30	30
H	26	26	26	26	26	26
ca. kg	2	2,5	3,5	4	5	5

Console



WS/WO	40	63	100	160	250	400
D	1300	1450	1650	2000	-	-
S	500	500	800	1000	-	-
M	450	450	740	900	-	-
U	50	50	60	80	-	-
Ø K	14	14	14	18	-	-
ca. kg (set)	16	18	21	60	-	-

Luchtaanzuigkap t.b.v. externe verbrandingslucht

Verbrandingsluchtaanzuig keuze links, resp. rechts.



WS/WO	40	63	100	160	250	400
B	630	630	630	800	1000	1000
L	460	460	460	630	830	830
H	630	630	630	800	1000	1000
N	315	315	315	270	300	300
Q	25	25	25	30	30	30
K Ø	229	229	229	322	404	404
ca. kg	33	33	33	45	68	68

Roogas T-stuk

met roetopvang



WS/WO	40	63	100	160	250	400
H	540	590	590	700	900	1080
T	300	340	340	400	510	690
Z	215	250	250	300	390	390
binnen d Ø	150	180	180	200	250	350
buiten D Ø	149	179	179	199	249	349
ca. kg	15	18	18	21	29	48

Branderplaat

voorgeboord



WS/WO	ØA	ØB	C	D	E	Platte Typ
40/ 63/ 100	120	150	M8	210	210	A
40/ 63/ 100	130	170	M8	210	210	B
160/ 250/ 400	130	150	M8	320	320	C
160/ 250/ 400	150	170	M8	320	320	D
160/ 250/ 400	150	200	M10	320	320	E

Dubbele- en
zekerheidsthermostaat
opgebouwd

Twee capillairen 350 mm lang voor de ventilator, brander en
branderbeveiligingsregeling met herinschakelbeveiliging.
Schakelvermogen: 15 A, 230 V, 50 Hz.

Klemkast opgebouwd
(voor WS 40-400)

Voor aansluiten van dubbele- en zekerheidsthermostaat en ventilator middels
doorverbinding naar de schakelkast

Ruimtethermostaat

in kunststof behuizing voor opbouw-montage,
Schakelvermogen: 10 A bij 230 V, 50 Hz, thermische terugkoppeling.
Temperatuurbereik + 5 tot + 30° C, Schakeldifferentiatie 0,5 K.

Ruimtethermostaat
in industrie"le uitvoering

In metalen behuizing met kunststof afdekplaat 123 x 87 x 83 mm
voor opbouwmontage.
Schakelvermogen 10 (3) A bij 230 V, 50 Hz.
Temperatuurbereik 0-35 ° C.
Schakeldifferentiatie 1 K.
Beschermpklasse IP 54.

Ruimtethermostaatklok

in kunststof behuizing 162 x 80 x 44 mm voor steeksokkelmontage,
met dag- en weekprogramma.
Schakelvermogen 5 A bij 230 V, 50 Hz.
Temperatuurbereik: + 6 °C bis + 26 °C.
Schakeldifferentiatie: 0,2 K.

Tijdschakelklok met dag- en
weekprogramma en gangreserve

voor inbouw in schakelkast.
Schakelvermogen: 16 A bij 230 V, 50 Hz.

Bedrijfsurenteller
voor inbouw in schakelkast

in kunststof behuizing, frontraam 48 x 48 mm,
Vijfcijferig telwerk.
Aansluitwaarde: 230 V, 50 Hz.

Servomotor

Voor aansturing van de buiten- of recirculatieluchtklep open/dicht
Aansluitwaarde: 230 V, 50 Hz

Schakelkast

- Klemkast voor enkeltoeren bedrijf WS 40 en WS 63
- 3-toeren met „zomer-uit-winter“-Schakelaar voor WS 40-63
- 1-toeren met „zomer-uit-winter“-Schakelaar voor WS 100-400
- 2-toeren met „zomer-uit-winter“- en toerentalkeuzeschakelaar voor WS 100-400 (incl. 2-standen branderaansturing).

Technische gegevens

	Schakelkast		aanlooptype			Zekering A
	Type		direct	U-D	vertraagd	
	kW	V	A	A	A	
WS 40 3-toeren	0,25	- 230	2,5	-	-	6
	0,37	- 230	5,0	-	-	10
WS 63 3-toeren	0,55	- 230	6,7	-	-	16
WS 100-400 1-toeren	0,37	- 400	1,15	-	-	4
	0,55	- 400	1,5	-	-	6
	0,75	- 400	1,95	-	-	6
	1,1	- 400	2,8	-	-	10
	1,5	- 400	3,7	-	-	10
	2,2	- 400	5,1	-	-	16
	3,0	- 400	6,8	-	-	16
	4,0	- 400	9,0	5,2	-	20
	5,5	- 400	11,7	6,8	-	20
	7,5	- 40	15,6	9,1	-	25
11,0	- 400	22,4	13,0	-	35	
WS 100-400 2-toeren gescheiden wikkelingen 1500/1000 min ⁻¹	0,37/0,11	- 400	1,45/0,65	-	-	6
	0,50/0,15	- 400	1,75/0,78	-	-	6
	0,75/0,27	- 400	2,70/1,60	-	-	10
	1,00/0,30	- 400	3,40/1,75	-	-	10
	1,50/0,50	- 400	4,40/2,40	-	-	10
	2,00/0,70	- 400	6,00/3,10	-	-	10
	3,00/0,90	- 400	7,50/3,40	-	-	16
	3,80/1,14	- 400	-	-	9,8/4,3	16
	5,00/1,70	- 400	-	-	13,5/6,0	20
	7,20/2,50	- 400	-	-	18,0/7,9	25
9,00/3,00	- 400	-	-	23,0/9,7	35	
WS 100-400 2-toeren Dahlander 1500/750 min ⁻¹	0,30/0,06	- 400	1,20/0,54	-	-	6
	0,50/0,10	- 400	1,80/0,75	-	-	10
	0,70/0,15	- 400	2,35/1,00	-	-	10
	1,00/0,22	- 400	3,10/1,40	-	-	16
	1,40/0,33	- 400	4,20/2,00	-	-	16
	2,00/0,45	- 400	5,30/2,50	-	-	16
	2,40/0,55	- 400	6,50/3,00	-	-	16
	3,60/0,90	- 400	-	-	9,70/4,7	16
	5,00 /1,40	- 400	-	-	12,70/7,5	20
	6,10/1,40	- 400	-	-	16,00/7,5	25
9,00/2,20	- 400	-	-	20,50/10,3	35	

Toebehooren schakelkast:

- Ingebouwde bedrijfsurenteller
- Ingebouwde bedrijfsurenteller met dag- en weekprogramma en gangreserve
- Uitvoering voor draaistroombrandermotor tot 2,2 kW (WS 160-400)
- Uitvoering voor servomotor open/dicht.

Demontabele uitvoering

Algemeen:

Samen te stellen directgestookte units worden op het adres samengebouwd. De enkele delen worden gekenmerkt, voor een eenvoudige montage. Schroeven voor de omkasting worden meegeleverd.

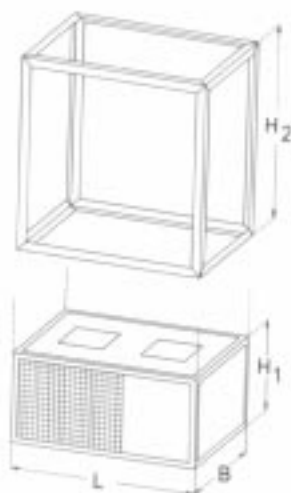
2 delen - tegen meerprijs

WS/WO 40-63

Ventilatorsectie compleet
Bovenste sectie uit één deel
Binnenketel uit één deel

WS/WO 100-400

Ventilatorsectie compleet
Bovenste sectie met ingeb. binnenketel



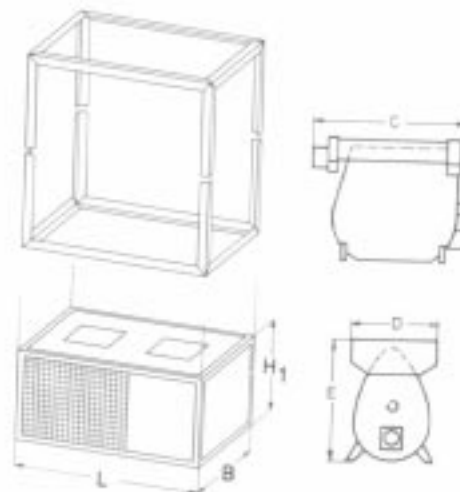
meerdere delen - tegen meerprijs

WS/WO 40-63

Ventilatorsectie compleet
Bovenste sectie gedeeld uitgevoerd
Binnenketel gedeeld uitgevoerd

WS/WO 100-400

Ventilatorsectie compleet
Bovenste sectie gedeeld uitgevoerd
Binnenketel uit één deel



Afmetingen:

	Typ	40	63	100	160	250	400
Omkasting	L	630	800	1100	1250	1600	1600
	B	630	700	730	910	1090	1090
	H ₁	460	500	630	700	910	1030
	H ₂	800	910	1100	1250	1600	1600
Verwarmingsunit	C	777	932	1243	1388	1755	1825
	D	539	615	638	790	1004	1004
	E	722	870	925	1105	1410	1410

Verder te demonteren:

Bijv. Verwarmingsunit gedeeld op aanvraag en tegen meerprijs.

Samenbouwen:

Ventilatorsectie horizontaal en gedraaid opstellen, isolatie op de voorgeboorde boorgaten monteren, beplating luchtdicht monteren op de voorgetapte boringen.

Thermostaten

Voor branderschakeling:

Direct gestookte units mogen enkel met twee thermostaten in bedrijf worden gesteld, die de brander onafhankelijk schakelen.

Hiervan is één thermostaat als maximaal- en één als regelthermostaat met resetbeveiliging uitgevoerd.

Voor ventilatorschakeling:

Na het uitschakelen van de brander dient de ventilator nog na te draaien, totdat de vuurhaard voldoende is afgekoeld en er geen onverbrande gassen aanwezig zijn. Bij Wolf directgestookte units zijn beide uitvoeringen door dubbele- en veiligheidsthermostaten toepasbaar.

Rookgasafvoer:

Indien stalen schoorstenen toegepast worden, dan is daarvoor toestemming nodig van bouw- en woningtoezicht.

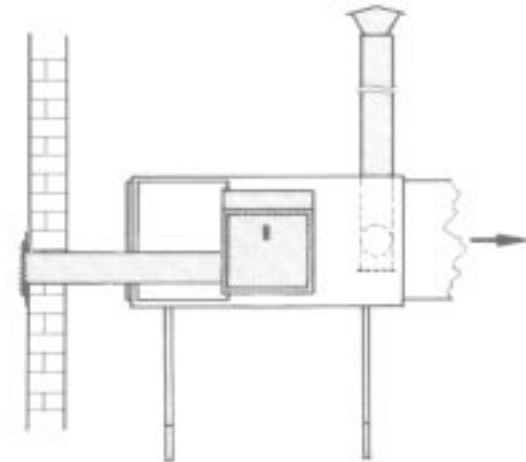
Luchtaanzuigkap t.b.v. externe verbrandingslucht:

In bepaalde situaties is het noodzakelijk om de verbrandingslucht via een luchtdicht kanaal van buiten te halen

Bijv. Bij vrachtwagengarages, bakkerijen, spuiterijen
of indien er grote luchtdrukverschillen zijn tussen vuurhaard en ketelhuis.

Bij opstelling in garages mag alleen een verse luchttoevoer worden toegepast (recirculatielucht is niet toelaatbaar).

Uitsluiten de voorschriften voor garages volgen!






Gasstoken:

Voor ieder type en grootte is deze handleiding geschikt, zowel aardgas- of propaan-gestookt. De maximale belasting mag bij het gebruiken van olie niet hoger liggen

Het vlambeeld, ofwel de verbrandingskern, dient ongeveer een gelijke karakteristiek te hebben als bij een oliebrander met een 60° nozzle.

Opstelling	Volgens de algemene en plaatselijke voorschriften voor directgestookte units en de richtlijnen van de brandweer.
Fundering	Indien mogelijk op een betonnen ondergrond (hoogte 100-150 mm). Bij een betonnen vloer, montage direct op de vloer mogelijk.
Benodigde ruimte:	Voor inbouw en eventueel uitwisselen van a) Ventilatoren met aandrijving voor en rechts of links b) Thermostaten links of rechts c) Schakelkasten links of rechts d) Brander voor Voor reinigen van de binnenketel voor en achter
Rookgasafvoer:	Kortst mogelijke horizontale schoorsteen. Sterkte van de wand en isolatie in acht nemen.
Dubbele- en zekerheidsthermostaat:	Indien niet vanuit de fabriek gemonteerd en ingeregeld, aan de zijkant op de beplating monteren. Voelers dienen zich minimaal 40 mm in de luchtstroming achter de binnenketel te bevinden. De dubbelthermostaat is zo ingesteld, dat de ventilator bij 40° C inschakelt bij 35° C afschakelt de brander bij maximaal 80° C afschakelt De zekerheidsthermostaat is zo ingesteld, dat de brander bij 100° C afschakelt en door een vergrendeling geblokkeerd wordt.
Werkzaamheden voor inbedrijfstelling:	Alle schroeven natrekken. Spanning van de V-snaren controleren, eventueel aanspannen. Draairichting en axiale uitrichting van de ventilator controleren. Luchtaanzuig- en luchtuitleaaskleppen openen. Olieniveau controleren, gasdruk testen, A1-afsluiter openen. Beveiligingen van de brander en ventilator instellen. Bedieningsvoorschrift van de brander- en ventilatorleverancier doornemen.
Controle na het inbedrijfstellen	Stroomopname van de ventilatormotor controleren. Deze dient onder de op het typeplaatje genoemde waarde te liggen. Overstroomrelais instellen en aanspreekpunt, door het verwijderen van een zekering, doorvoeren. (Alleen noodzakelijk bij draaistroom). Schoorsteentrek meten. Rookgasanalyse doorvoeren. Let op: Conform de bouwwijze van de schoorsteen dient de rookgastemperatuur zo ingesteld worden, dat er geen schade kan ontstaan. Minimale rookgastemperatuur volgens DIN 4794: 160° C. Afdichting van de omkastingsplaten controleren, eventueel schroeven aandraaien. Bij toestellen met kanaalaansluitingen, luchthoeveelheid controleren. Afschakelen van de directgestookte unit mag alleen gebeuren via de ruimtethermostaat of besturingsschakelaar van de brander. De ventilator draait nog enige tijd na en schakelt na afkoeling van de binnenketel automatisch af. Pas dan mag de hoofdschakelaar uitgeschakeld worden.
Onderhoud:	Reinigen van de binnenketel: Bij oliestoken indien mogelijk aan het eind van iedere verwarmingsperiode of na het optreden van een ruststand. Bij gasstoken ieder jaar. Reinigingsopeningen zijn na demontage isolatie toegankelijk. Na reiniging dienen alle openingen weer goed afgedicht te worden. Isolatie, aanzuigrooster, uitblaasrooster, ventilatorhuis en ventilatorrad minimaal 1x per jaar reinigen (Geen schoonmaakmiddel toepassen!) V-snaren (het eerste jaar vaker) aanspannen

Offerte/opdracht nr. / /		Leveringstermijn:					
Bedrijf:	KD.Nr.:	Besteldatum:	Uitlevermagazijn				
		Bestel-Nr.:					
		Klant: Pos.:					
		Behandeld door:					
		Afleveradres:					
Tel. :		<input type="checkbox"/> Post <input type="checkbox"/> Vracht - express <input type="checkbox"/> Vracht - pallet <input type="checkbox"/> Expeditie <input type="checkbox"/> Afhalen					
Standaardapparaat	Type Vermogen. (kW) Luchthoev. (m \pm /h) ext. Pr. (Pa)		Stk.	Stuks-prijs	Totaalprijs		
	Directgestookte luchtverwarmer						
	 <input type="checkbox"/> staand  <input type="checkbox"/> liggend rechts  <input type="checkbox"/> liggend links	Motor V kW				
		 A min ⁻¹			
		Ventilator min ⁻¹			
		Motorpoelie	Bg.	mm Ø			
		Ventilatorpoelie ..	Bg.	mm Ø			
	Lengte V-snaar ..		mm				
	G = Rooster P = Plaat R = Raam o = Open F = Filter H = kap S = Servomotor	Luchtintrede	voor achter rechts links boven onder				
		Luchtuitrede					
Luchtintrede	Kanaalaansluitraam						
	Inschuifilter met mat en bedieningsdeur						
	Kanaalluchtfiter met mat						
	Kleppenregister						
	Filterraam met mat						
Luchtintrede	Kanaalaansluitkap						
	Luchtuitrededekap met rooster						
Overige	Set consolen voor liggende uitvoering						
	Branderkap t.b.v. externe buitenluchtaanzuig						
	Set hijsogen voor liggende uitvoering						
	Turbulatoren						
Rookgaspijp	T-stuk met flensaansluiting						
	Regenkap						
	Rookgaspijp 1000 mm lang, toepasbaar tot WS/WO 250						
	Rookgasmanchette vanaf WS/WO 400						
	Rookgasbocht 90 ° met serviceluis						
Elektra	Isolatie rookgasafvoer						
	Dubbele- en zekerheidsthermostaat, opgebouwd						
	Klemmenkast, opgebouwd						
	Ruimtethermostaat						
	Ruimtethermostaat met aan-/uitschakelaar						
	Ruimteklokthermostaat met dag- en weekprogramma						
Servomotor 230 V open/dicht opgebouwd							
Schakelkast	Schakelkast Type						
	met bedrijfsurenteller						
	met therm. beveiliging voor draaistroom/ampere						
	met tijdschakelklok met dag/weekprogramma en gangreserve						
	met servomotoraansturing						
Montage	Bedrading compleet						
	Branderfrontplaat Type A <input type="checkbox"/> B <input type="checkbox"/> C <input type="checkbox"/> D <input type="checkbox"/> E <input type="checkbox"/>						
	Branderfrontplaat speciale uitvoering						
	Brandermontage met bedrading						
Betalingvoorwaarden:			Subtotaal				
Overige:			af fabriek niet verpakt Vracht/Verpakking				
Plaats: Datum: Handtekening:			Totaalbedrag				

Omschrijving direct gestookte luchtverwarmer WS/WO

Pos.	Stuk		Stuksprijs	Totaalprijs																												
		<p>WS 40-63</p> <p>Wolf-directgestookte luchtverwarmer olie, aardgas en propaan, in staande en liggende uitvoering.</p> <p>Binnenketel gedeeltelijk uit een legering van hittebestendig staal. Onderhoudsopeningen van de brander en schoorsteen toegankelijk. Kijkglasopening boven de brander. Omkasting staalverzinkt en voorzien van isolatie.</p> <p>Met ingebouwde dubbelaanzuigende radiaalventilator. Ventilator is bijzonder geluidsarm, schoepenrad statisch en dynamisch uitgebalanceerd en een gelagerde elektromotor is gemonteerd.</p> <p>Directgestookte luchtverwarmer volgens DIN 4794 van de TUV op vermogen getest</p> <table> <tr> <td>Verwarmingcapaciteit</td> <td>kW</td> <td>.....</td> <td>Dubbel-en zekerheidsthermostaat</td> </tr> <tr> <td>Luchthoeveelheid</td> <td>m³/h</td> <td>.....</td> <td>Klemmenkast</td> </tr> <tr> <td>Toelaatbare druk</td> <td>Pa</td> <td>.....</td> <td>Schakelkast, 3-st., vent.bedrijf</td> </tr> <tr> <td>Motorvermogen</td> <td>kW</td> <td>.....</td> <td>Complete bedrading</td> </tr> <tr> <td>Spanning</td> <td>V</td> <td>.....</td> <td></td> </tr> <tr> <td>Fabrikaat</td> <td>Wolf</td> <td></td> <td></td> </tr> <tr> <td>Type</td> <td></td> <td>.....</td> <td></td> </tr> </table>	Verwarmingcapaciteit	kW	Dubbel-en zekerheidsthermostaat	Luchthoeveelheid	m ³ /h	Klemmenkast	Toelaatbare druk	Pa	Schakelkast, 3-st., vent.bedrijf	Motorvermogen	kW	Complete bedrading	Spanning	V		Fabrikaat	Wolf			Type				
Verwarmingcapaciteit	kW	Dubbel-en zekerheidsthermostaat																													
Luchthoeveelheid	m ³ /h	Klemmenkast																													
Toelaatbare druk	Pa	Schakelkast, 3-st., vent.bedrijf																													
Motorvermogen	kW	Complete bedrading																													
Spanning	V																														
Fabrikaat	Wolf																															
Type																															
		<p>WS 100-400</p> <p>Wolf-directgestookte luchtverwarmer olie, aardgas en propaan, in staande en liggende uitvoering.</p> <p>Binnenketel gedeeltelijk uit een legering van hittebestendig staal. Onderhoudsopeningen van de brander en schoorsteen uit toegankelijk. Kijkglasopening boven de brander. Omkasting staalverzinkt en voorzien van isolatie</p> <p>Met ingebouwde dubbelaanzuigende radiaalventilator. Ventilator is bijzonder geluidsarm, schoepenrad statisch en dynamisch uitgebalanceerd en een gelagerde elektromotor is gemonteerd.</p> <p>Directgestookte luchtverwarmer volgens DIN 4794 van de TUV op vermogen getest</p> <table> <tr> <td>Verwarmingcapaciteit</td> <td>kW</td> <td>.....</td> <td>Dubbel- en zekerheidsthermostaat</td> </tr> <tr> <td>Luchthoeveelheid</td> <td>m³/h</td> <td>.....</td> <td>Schakelkast</td> </tr> <tr> <td>Toelaatbare druk</td> <td>Pa</td> <td>.....</td> <td>Complete bedrading</td> </tr> <tr> <td>Motorvermogen</td> <td>kW</td> <td>.....</td> <td>.....</td> </tr> <tr> <td>Spanning</td> <td>V</td> <td>.....</td> <td>.....</td> </tr> <tr> <td>Fabrikaat</td> <td>Wolf</td> <td></td> <td></td> </tr> <tr> <td>Type</td> <td></td> <td>.....</td> <td></td> </tr> </table>	Verwarmingcapaciteit	kW	Dubbel- en zekerheidsthermostaat	Luchthoeveelheid	m ³ /h	Schakelkast	Toelaatbare druk	Pa	Complete bedrading	Motorvermogen	kW	Spanning	V	Fabrikaat	Wolf			Type				
Verwarmingcapaciteit	kW	Dubbel- en zekerheidsthermostaat																													
Luchthoeveelheid	m ³ /h	Schakelkast																													
Toelaatbare druk	Pa	Complete bedrading																													
Motorvermogen	kW																													
Spanning	V																													
Fabrikaat	Wolf																															
Type																															
		<p>WS 40-400</p> <p>Wolf-directgestookte luchtverwarmer olie, aardgas en propaan, in staande en liggende uitvoering.</p> <p>Binnenketel gedeeltelijk uit een legering van hittebestendig staal. Onderhoudsopeningen van de brander en schoorsteen uit toegankelijk. Kijkglasopening boven de brander. Omkasting staalverzinkt en voorzien van isolatie</p> <p>Directgestookte luchtverwarmer volgens DIN 4794 van de TUV op vermogen getest.</p> <table> <tr> <td>Verwarmingcapaciteit</td> <td>kW</td> <td>.....</td> <td>Dubbel- en zekersthermostaat</td> </tr> <tr> <td>Luchthoeveelheid</td> <td>m³/h</td> <td>.....</td> <td>.....</td> </tr> <tr> <td>Unitweerstand</td> <td>Pa</td> <td>.....</td> <td>.....</td> </tr> <tr> <td>Fabrikaat</td> <td>Wolf</td> <td></td> <td></td> </tr> <tr> <td>Type</td> <td></td> <td>.....</td> <td></td> </tr> </table>	Verwarmingcapaciteit	kW	Dubbel- en zekersthermostaat	Luchthoeveelheid	m ³ /h	Unitweerstand	Pa	Fabrikaat	Wolf			Type												
Verwarmingcapaciteit	kW	Dubbel- en zekersthermostaat																													
Luchthoeveelheid	m ³ /h																													
Unitweerstand	Pa																													
Fabrikaat	Wolf																															
Type																															